



parweld
WELDING THE FUTURE

XTT 207 DV P

HANDLEIDING
NEDERLANDS

Welkom

Hartelijk dank voor de aankoop en het vertrouwen in de Parweld producten. Deze handleiding zal u helpen bij het gebruik van uw machine. Neem dan ook de tijd om deze handleiding en de veiligheidsvoorschriften door te lezen. Als u de veiligheidsvoorschriften in acht neemt, zal u en uw omgeving beschermt zijn tegen mogelijke ongevallen. Hou het materiaal en de omgeving zuiver, zo bent u zeker van jaren plezier samen met uw Parweld product. Al onze toestellen zijn conform ISO9001:2000 en worden onafhankelijk gecontroleerd door NQA. De producten hebben het CE-label en zijn gebouwd volgens de Europese richtlijnen en standaarden die van toepassing zijn.

Verdere informatie

Parweld is de toonaangevende fabrikant van MIG-, TIG- en plasma toetsen en verbruiksartikelen in het Verenigd Koninkrijk. Ga voor meer informatie over Parweld's complete assortiment naar: www.parweld.com



Inhoud

	Page
1.0 Veiligheidsmaatregelen	4
2.0 Product Omschrijving	5
3.0 Technische specificaties	5
4.0 Omschrijving van de bedieningsknoppen	6
5.0 Installatie	6
5.1 Uitpakken van de machine	6
5.2 Locatie	6
5.3 Netaansluiting	7
5.4 Uitgangconnectoren	7
5.5 Toorts installatie	7
5.6 Massakabel	7
6.0 Werking	7
6.1 MMA lasgids	7
6.2 Basis TIG lasgids	8
7.0 Foutopsporing	9
8.0 Accessoires	13
8.1 Toorts onderdelen	14
8.3 Gas	13
9.0 CE verklaring van overeenstemming	16
9.1 RoHS Conformiteitsverklaring	16
9.2 WEEE Verklaring	17
9.3 Garantieverklaring	17



1.0 Veiligheidsmaatregelen

ELEKTRISCHE SCHOK kan doden.

Het aanraken van onder stroom staande elektrische onderdelen kan dodelijke schokken of ernstige brandwonden veroorzaken. De elektrode en het werkcircuit zijn elektrisch live wanneer de uitgang aan staat. Koppel de voedingskabel los voordat u deze apparatuur installeert of onderhoudt. Het ingangsstroomcircuit en de interne circuits van de machine zijn ook actief wanneer de stroom is uitgeschakeld.

Raak geen onder spanning staande elektrische delen aan.

Draag droge lashandschoenen en lichaamsbescherming.

Isoleer uzelf van het werk en de grond met behulp van droge isolatiematten of afdekkingen die groot genoeg zijn om fysiek contact met het werkterrein te voorkomen.

Aanvullende veiligheidsmaatregelen zijn vereist wanneer één van de volgende elektrische gevaarlijke omstandigheden aanwezig zijn; op vochtige locaties of tijdens het dragen van natte kleding; op metalen constructies zoals vloeren, roosters en steigers; wanneer in krappe posities zoals zitten, knielen of liggen; of wanneer er een hoog risico is van onvermijdbaar of accidenteel contact met het werkstuk of de grond.

Installeer deze apparatuur op de juiste manier volgens nationale en lokale normen.

Controleer altijd de ingangsspanning - controleer de aarding van de voedingskabel goed is aangesloten.

Inspecteer de voedingskabel regelmatig op schade of blootliggende bedrading - vervang de kabel onmiddellijk als deze beschadigd is - de blote bedrading kan dodelijk zijn.

Schakelijk de apparatuur uit wanneer deze niet in gebruik is.

Gebruik geen versleten, beschadigde, te kleine of slecht gesplitste kabels.

Wikkel geen kabels over uw lichaam.

Als aarding van het werkstuk vereist is, moet u het rechtstreeks met een afzonderlijke kabel aarden.

Raak de elektrode niet aan als u in contact bent met het werk, de grond of een andere elektrode van een andere machine.

Gebruik alleen goed onderhouden apparatuur. Repareer of vervang beschadigde onderdelen in één keer.

Draag een veiligheidsharnas als u op hoogte werkt.

Hou alle panelen en afdekplaten stevig op hun plaats.

Klem de werkkabel met goed metaal-op-metaal contact op het werkstuk of de werktafel zo dicht bij de las als praktisch mogelijk is.

Gebruik een geïsoleerde werkklem wanneer niet verbonden met het werkstuk om contact met een metalen voorwerp te voorkomen.

Lassen produceert dampen en gassen. Het inademen van deze dampen en gassen kan gevaarlijk zijn voor uw gezondheid.

DAMPEN EN GASSEN kunnen gevaarlijk zijn.

Hou uw hoofd uit de rook. Adem de dampen niet in. Indien binnen, ventileer het gebied en/of gebruik plaatselijke geforceerde ventilatie op de lasboog om lasrook en gassen te verwijderen.

Als de ventilatie slecht is, draag dan goedgekeurde mondmaskers.

Lees en begrijp de Material Safety Data Sheets (MSDS - ook wel veiligheidsinstructie fiche genoemd) en de instructies van de fabrikant voor metalen, verbruiksartikelen, coatings, reinigingsmiddelen en ontvetmiddelen.

Werk alleen in een besloten ruimte als deze goed geventileerd is of als u een lashelm met luchttoevoer draagt. Zorg altijd voor een getrainde bewaker in de buurt. Lasdampen en gassen kunnen de lucht verplaatsen en het zuurstofniveau verlagen waardoor ze letsel of dood kunnen veroorzaken. Zorg ervoor dat de ademlucht veilig is.

Las niet op locaties dicht bij ontvettings-, reinigings- of spuitwerkzaamheden. De hitte en stralen van de lasboog kunnen reageren met dampen en vormen zeer giftige en irriterende gassen.

Las niet op gecoate metalen, zoals gegalvaniseerd, lood of geplateerd staal, tenzij de coating uit het lasbereik wordt verwijderd, het gebied goed geventileerd is en een lashelm met luchttoevoer gedragen wordt. De coatings en alle metalen die deze elementen bevatten, kunnen bij het lassen giftige dampen afgeven.

BOOGSTRALEN kunnen de ogen en de huid verbranden.

Boogstralen van het lasproces produceren intense, zichtbare en onzichtbare (ultraviolette en infrarode) stralen die ogen en huid kunnen verbranden. Vonken vliegen weg van de las.

Draag een goedgekeurde lashelm met een geschikte filterlens om uw gezicht en ogen te beschermen tijdens het lassen of kijken.

Draag een goedgekeurde veiligheidsbril met zijkapjes onder uw helm.

Gebruik beschermende schermen of barrières om anderen te beschermen tegen flits, schittering en vonken; waarschuw anderen om niet naar de lasboog te kijken.

Draag beschermende kleding gemaakt van duurzaam, vlambestendig materiaal (leer, zwaar katoen of wol) en voetbescherming. Lassen op gesloten containers, zoals tanks, vaten of pijpen, kan ertoe leiden dat ze opblazen. Vonken kunnen wegvliegen van de lasboog. De rondvliegende vonken, het hete werkstuk en de hete apparatuur kunnen brand veroorzaken. Accidenteel contact van elektroden met metalen voorwerpen kan vonken, ontploffing, oververhitting of brand veroorzaken. Controleer en zorg dat het gebied veilig is voordat u gaat lassen.

LASSEN kan brand of een explosie veroorzaken.

Verwijder alle ontvlambare stoffen binnen 10m van de lasboog. Als dit niet mogelijk is, dek ze dan goed af met goedgekeurde deksels.

Las niet waar vliegende vonken brandbaar materiaal kunnen raken.

Bescherm uzelf en andere tegen rondvliegende vonken en hete metalen.

Wees alert dat lasvonken en hete materialen van het lassen gemakkelijk door kleine scheuren en openingen naar aangrenzende gebieden kunnen gaan.

Kijk uit voor vuur en houd een brandblusser in de buurt. Hou er rekening mee dat lassen op een plafond, vloer, tussenschot of

scheidingswand kan leiden tot brand aan de verborgen kant.

Las niet op gesloten containers zoals tanks, vaten of leidingen, tenzij ze op de juiste manier zijn voorbereid volgens de plaatselijke voorschriften.

Draag olievrije beschermende kleding zoals lederen handschoenen, machetloze broek, hoge schoenen en een pet. Verwijder brandbare stoffen, zoals een butaanaansteker of lucifers, voordat u laswerkzaamheden uitvoert.

VLIEGEND METAAL kan ogen verwonden.

Lassen, chippen, staalborstelen en slijpen veroorzaken vonken en rondvliegend metaal.

OPHOPING VAN GAS kan verwonden of doden.

Sluit de gastoevoer wanneer deze niet in gebruik is. Ventileer altijd besloten ruimtes of gebruik een goedgekeurde lashelm met luchttoevoer.

WARME ONDERDELEN kunnen ernstige brandwonden veroorzaken.

Raak hete delen niet met blote handen aan.

Laat de toorts een tijd afkoelen, alvorens u deze vastneemt om onderdelen te vervangen.

Gebruik de juiste gereedschappen om warme delen te hanteren en/of draag zware, geïsoleerde lashandschoenen en kleding om brandwonden te voorkomen.

MAGNETISCHE VELDEN kunnen pacemakers beïnvloeden

Hou dragers van een pacemaker uit de buurt.

Dragers moeten hun arts raadplegen voordat ze in de buurt van booglassen, gutsen of puntlaswerkzaamheden gaan werken.

LAWAAI kan gehoorschade veroorzaken

Ruis van sommige processen of apparatuur kan het gehoor beschadigen.

Draag goedgekeurde gehoorbescherming als het geluidsniveau te hoog is.

GAS CYLINDERS kunnen exploderen als ze beschadigd zijn

Bescherm gecompriëerde gasflessen tegen overmatige hitte, mechanische schokken, fysieke schade, slak, open vuur, vonken en bogen. Installeer de cilinders rechtopstaand door ze vast te maken aan een steun of een cilinderrek om vallen of kantelen te voorkomen. Houd cilinders uit de buurt van lassen of andere elektrische circuits. Nooit een lastoorts over een gasfles plaatsen. Laat een laselektroden nooit een cilinder raken. Las nooit op een cilinder onder druk - explosie zal resulteren. Gebruik alleen de juiste gasflessen, regelaars, slangen en fittings die zijn ontworpen voor de specifieke toepassing; onderhoud ze samen met de bijhorende onderdelen.

Draai het gezicht weg van de uitlaat van de klep bij het openen van het cilinderventiel.

Gebruik de juiste apparatuur, juiste procedures en voldoende aantal personen om cilinders op te tillen en te verplaatsen.

Lees en volg de instructies op voor gecompriëerde gasflessen, bijhorende apparatuur.

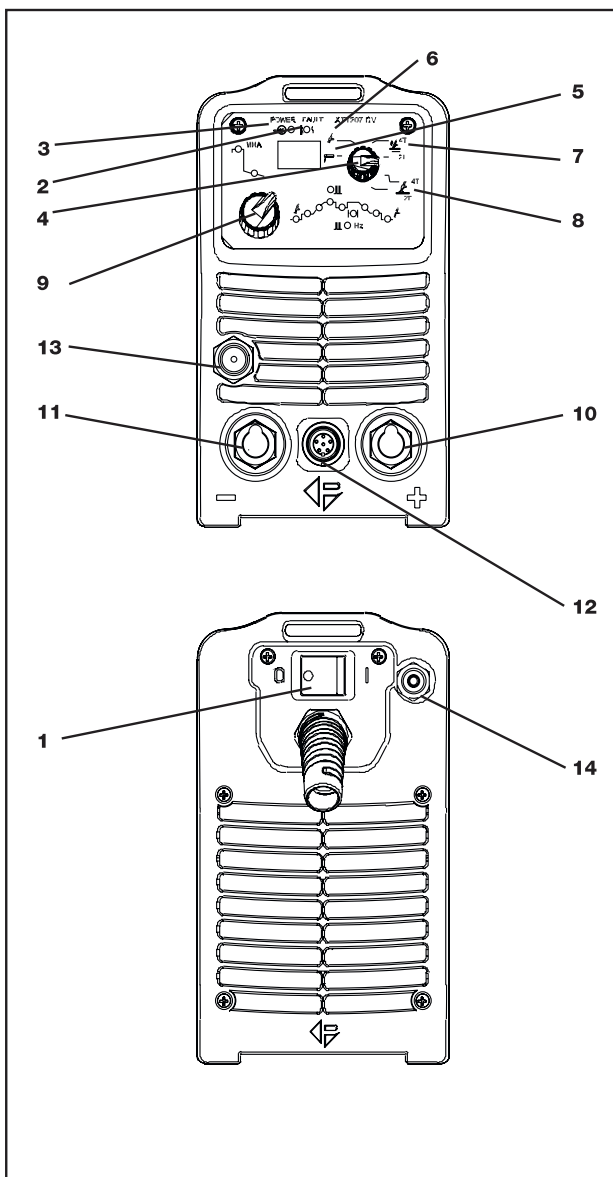
2.0 Product Omschrijving

Dit lasapparaat is opgebouwd met geavanceerde inverter technologie. Deze maakt het gebruik van een veel kleinere transformator mogelijk, dit met een verbeterde energie-efficiëntie en gewichtbesparing.

3.0 Technische specificaties

XTT 207 DV P				
Primaire spanning	230V +/- 10%		110V +/- 10%	
Proces	TIG	MMA	TIG	MMA
Frequentie	50/60Hz			
Invoer stroom	27.3 max 16 eff	40 max 26 eff	45A 28A	50A 30A
Zekering	16A T	16A T	32A T	32A T
Uitgang OCV	63		63	
Uitgangspanning	10.2-18V	20.2-28V	10.2-16.4V	20.2-25V
Uitgangsstroom	5-200A	5-200A	5-160	5-125

4.0 Bedieningsknoppen



- 1) **Aan/UIT schakelaar** Voor het aan en uitzetten van de machine. In MMA modus staat er spanning op de aansluitpunten voor de laskabels.
- 2) **Fout Led** Geeft aan dat er een fout is opgetreden in het toestel. Raadpleeg het hoofdstuk fout opsporing voor meer informatie.
- 3) **Aan/uit Led** Geeft weer dat er netvoeding op de machine is aangesloten en dat de machine momenteel is ingeschakeld.
- 4) **Proces selector** Deze draaiknop heeft 6 standen en selecteert de modus zoals hieronder vermeld.
- 5) **MMA lassen** vergrendelt de uitgang in deze positie.
- 6) **Gas test** maakt het doorvoeren van het gas en het testen van de gasstroom mogelijk.
- 7) **TIG modus Lift Arc**, LIFT-ARC modus kan worden geselecteerd voor 2T of 4T werking.
- 8) **TIG modus HF start**, TIG HF-startmodus kan worden geselecteerd voor 2T of 4T werking.

9) **Hoofdreelknop** Deze regelknop heeft een dubbele functie. Voor het instellen van de parameters en de diverse functies te selecteren.

- Druk kort op de selectie knop
- Draai met de selectieknop naar de juiste functie om in te stellen.
- Druk kort op de selectie knop
- De led boven de geselecteerde functie zal gaan knipperen.
- U kan de waarde instellen voor de geselecteerde functie (zolang de led knippert).
- Druk kort op de selectieknop om uw instellingen te bevestigen.

Niet alle functies zijn ten alle tijden instelbaar. Dit is afhankelijk van de geselecteerde las mode.

10) **Positieve connectie** Verbindingsplug voor de massakabel in TIG en/of laskabel, massakabel in MMA modus.

11) **Negatieve connectie** Verbindingsplug voor de TIG toorts en/of laskabel, massakabel in MMA modus.

12) **Stuurstekkerplug** Aansluitpunt voor de sturingsstekker van de TIG toorts.

13) **Gasuitgangsaansluiting** Dit is een 3/8BSP-aansluiting voor de gasuitgang die wordt gebruikt bij TIG lassen.

14) **Gasinlaat** nippelaansluiting voor de gasinvoer die wordt gebruikt bij TIG lassen.

5.0 Installatie

Lees het volledige gedeelte over de installatie voordat u met de installatie begint.

VEILIGHEIDSMATREGELEN

- **ELEKTRISCHE SCHOK** kan doden.
- Alleen gekwalificeerd personeel mag deze installatie uitvoeren.
- Alleen personeel dat de handleiding heeft gelezen en begrepen, mag deze apparatuur installeren en gebruiken.
- De machine moet worden geaard volgens alle nationale, lokale of andere toepasselijke elektrische voorschriften.
- De aan/uit schakelaar moet UIT staan wanneer u de las - en massakabel installeert en de overige apparatuur aansluit.

5.1 De machine uitpakken

Haal de machine voorzichtig uit de verpakking. We raden u aan om de verpakking te bewaren totdat de machine volledig is geïnstalleerd en getest. Als de machine tijdens het transport werd beschadigd moet deze in de originele verpakking meteen teruggestuurd worden naar de verkoper.

5.2 Locatie

Zorg ervoor dat u de lasmachine volgens de volgende richtlijnen plaatst:

In gebieden vrij van vocht en stof.

Omgevingstemperatuur tussen de 0°C en 40°C.

In gebieden vrij van olie, stoom en corrosieve gassen.

In gebieden niet blootgesteld aan abnormale trillingen of schokken.

Op plaatsen die niet worden blootgesteld aan direct zonlicht of regen.

Plaats op een afstand van 300mm om meer van muren of dergelijke die de natuurlijke luchtstroom voor koeling zouden kunnen beperken.

5.3 Netaansluiting

WAARSCHUWING

Controleer voordat u met de installatie begint of uw stroomvoorziening geschikt is voor de spanning, stroomsterkte, fase en frequentie die op het typeplaatje van de machine zijn vermeld.

Bedien de lasstroombron via een eenfasige 50/60Hz wisselstroomvoeding. De ingangsspanning moet overeenkomen met één van de elektrische ingangsspanningen die worden aangegeven op het typeplaatje van de unit. Raadpleeg de specificatietabel voor spanningstoleranties.

Zorg ervoor dat de geel/groene aardingsdraad verbonden is met de aarding van het elektriciteitsnet.

Vermijd lange primaire voedingskabels van meer dan 30 meter.

Rol steeds kabelhaspels volledig af.

5.4 Uitgangs Connectoren

Electrode polariteit

Bij MMA zal de elektrodenkabel op de + of - connectie aangesloten worden. De massakabel op de + of - connectie, afhankelijk van de gebruikte laselektroden (deze informatie kan u terugvinden op de verpakking van de gebruikte laselektroden).

5.5 TIG toorts aansluiting

Sluit de TIG toorts steeds aan op de '-' pool.

Sluit de massakabel aan op de '+' pool.

5.6 MMA kabel aansluiting

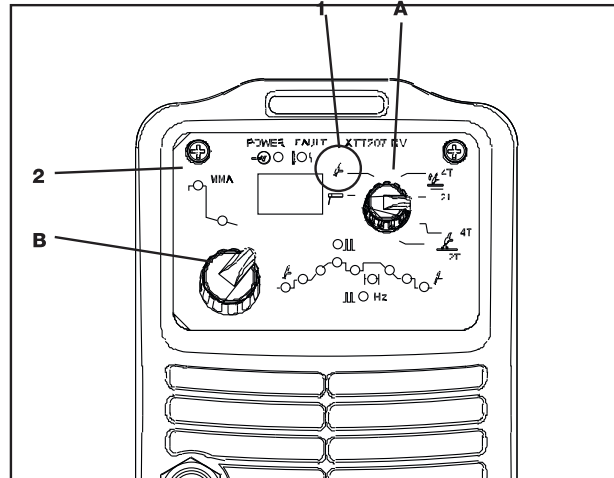
Sluit de laskabels aan op de '+' pool of '-' pool in functie van de gebruikte laselektroden.

Sluit de massakabel aan op de '+' pool of '-' pool in functie van de gebruikte laselektroden.

6.0 Werking

WAARSCHUWING

Bij gebruik van een open boogproces is het noodzakelijk om de juiste oog-, hoofd- en lichaamsbescherming te gebruiken.



6.1 MMA Lasgids

Machine instellingen

Draai proceskeuzeknop A naar positie 1. Draai met de hoofdbesturing B (2) om de lasstroom of boogkracht te selecteren. Druk op de knop om de parameter aan te passen terwijl het display knippert.

MMA-lassen van verschillende materialen:

Staal met een hoge treksterkte en gelegeerd staal:

De twee meest opvallende effecten van het lassen van deze staalsoorten zijn de vorming van een verharde zone in het lasgebied en, indien er geen geschikte voorzorgsmaatregelen genomen worden het ontstaan van scheuren onder het lasgebied. Scheuren onder het lasgebied kunnen worden verminderd door de juiste elektroden te gebruiken, voorverwarmen, hogere stroominstellingen te gebruiken, grotere elektrodengroottes te gebruiken, korte runs voor grotere elektrode-afzettingen of temperen in een oven.

Mangaanstaal

Het afkoelen van mangaanstaal bij hoge temperaturen maakt deze broos. Om deze reden is het absoluut essentieel om mangaanstaal tijdens het lassen af te koelen om de warmte gelijk te verdelen.

Gietijzer

De meeste soorten gietijzer, behalve wit ijzer, zijn lasbaar. Wit ijzer, vanwege zijn extreme broosheid, barst in het algemeen bij pogingen om het te lassen. Problemen kunnen ook worden ondervonden bij het smeedbaar lassen, vanwege de porositeit die wordt veroorzaakt door het gas dat in dit soort ijzer wordt vastgehouden.

Koper en legeringen

De belangrijkste factor is de hoge mate van warmtegeleidingsvermogen van koper, waardoor het voorverwarmen van zware secties noodzakelijk is om een goede versmelting van las en onedel metaal te bekomen.

Type elektroden

Booglas elektroden worden ingedeeld in een aantal groepen afhankelijk van hun toepassingen. Er worden een groot aantal elektroden gebruikt voor gespecialiseerde industriële doeleinden die niet van bijzonder belang zijn voor het dagelijkse algemene werk. Deze omvatten enkele type met een laag waterstofgehalte voor staal met een hoge treksterkte, cellulosetypes voor het lassen van pijpen met een grote diameter, enz. Het bereik van elektroden dat in deze handleiding wordt behandeld, is voor de overgrote meerderheid van de toepassingen die waarschijnlijk gebruikt worden (standaard laswerken).

MMA elektroden:

Mild staal

6013 elektroden zijn ideaal voor alle algemene doeleinden. Deze elektroden zijn gemakkelijk in gebruik; de lasboog start eenvoudig en geeft daarnaast weinig spatten.

Mild staal

7014 elektroden voor alle posties. Te gebruiken voor zacht en gegalvaniseerd staal, platen, hekken, poorten, pijpen, tanks, enz.. Vooral geschikt voor verticaal omlaag lassen.

Gietijzer

99% nikkel geschikt voor alle gietijzers, behalve wit gietijzer.

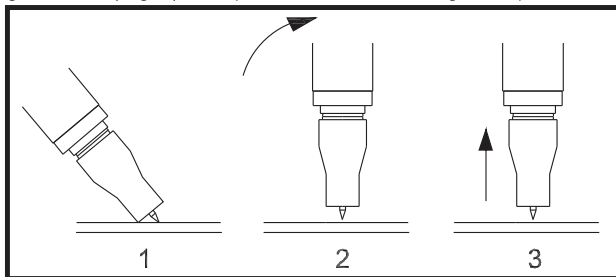
Roestvrij staal

318I-16 hoge corrosiebestendigheid. Ideaal voor zuivelwerkzaamheden. Op roestvrij staal.

6.2 Basis TIG Lasgids

TIG laskabelverbinding

Sluit voor het lassen van TIG de TIG toorts aan op de "-" connectie en de massakabel aan op de "+" connectie. Sluit vervolgens de gastoevoer (Argon) aan op de TIG toorts. Stel de gasontspanner in



op 10l/min. Plaats de keuzeschakelaar (knop 5) op Lift TIG Functie.

Starten in Lift TIG modus

Zorg dat de gastoevoer is uitgevoerd en de wolframnaald enkele mm uit de gascup steekt.

Open de gastoevoer op de TIG toorts.

Plaats de wolframnaald onder een hoek van 70° op het werkstuk (Fig A,1). Beweeg de TIG toorts zodat deze loodrecht op het werkstuk staat (FIG A,2). Haal de wolframnaald zachtjes van het werkstuk. De lasstroom zal opstarten (FIG A,3). Om te stoppen trek u de toorts weg van het werkstuk. Sluit daarna de gastoevoer op de toorts.

Toorts start in HF modus

Zorg ervoor dat de gastoevoer naar de machine is ingeschakeld. Hou de toorts met het punt van de wolframnaald ongeveer 2-3mm van het werkstuk. Druk op de schakelaar om de gasstroom te

starten en schakel de stroom in. Aan het einde van de las laat u de toortsknop los en zal de kracht naar beneden hellen en uitschakelen. (Let op: in de 4T positie moet u drukken en loslaten om het proces te starten en nogmaals indrukken en loslaten om het proces te stoppen. Bij 4T modus zal het indrukken van de schakelaarknoppen de helling naar beneden activeren, het loslaten van de knop schakelt de boog uit) bij het starten van de lasboog zal de HF slechts enkele seconden vuren, Indien de boog niet wordt gestart, moet het startproces worden herhaald door de schakelaar los te laten en opnieuw in te drukken.

TIG Lasgids

Elektrode diameter	AC stroom (amp)	DC stroom (amp)
1.0mm	15-30	20-60
1.6mm	60-120	75-150
2.4mm	100-180	150-250

Wolfram elektrodentypes

Type	Applicatie	Kleur
Thorium 2%	Geschikt voor het lassen van staal en RVS (DC-TIG lassen)	Rood
Cerium 2%	Geschikt voor het lassen van staal, RVS (DC-TIG lassen) en aluminium (AC-TIG) lassen	Grijs

Gids voor het selecteren van de diameter van het toevoegmateriaal

Diameter toevoegmateriaal	Stroombereik (amp)
1.6mm	20 - 90
2.4mm	65 - 115
3.2mm	100 - 165
4.8mm	200-350

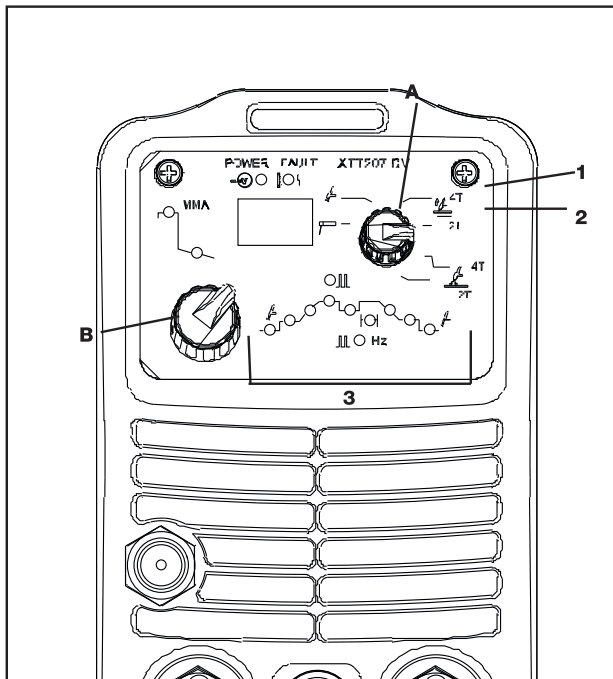
De aangegeven diameter van het toevoegmateriaal is slechts een richtlijn.

Beschermgas

Legering	Beschermgas
Aluminium en legeringen	Pure Argon
Koolstofstaal	Pure Argon
Roestvrijstaal (RVS)	Pure Argon
Nikkel legeringen	Pure Argon
Koper	Pure Argon
Titanium	Pure Argon

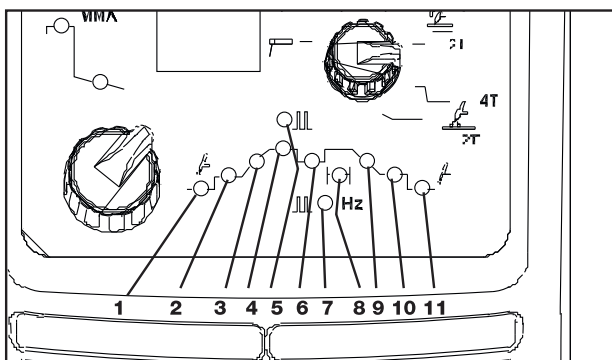
Machine instellingen voor TIG lassen

- 1) Sluit de toorts aan op de - aansluiting.
- 2) Sluit het gas en de stuurstekker van de tigtoorts aan op het lastoestel.
- 3) Sluit de massakabel aan op de + pool.



- 4) Draai de keuzeknop A naar positie 1 of 2. "T" betekent dat u de schakelaar altijd ingedrukt moet houden. 4T betekent dat de

schakelaar tijdens de lasmodus kan worden losgelaten naar 2T of 4T. (Let op: in 4T positie moet u drukken en loslaten om het proces te starten en opnieuw indrukken en loslaten om het proces te stoppen. Wanneer u in de 4T modus stopt, houdt de schakelaarknop ingedrukt de helling naar beneden, door de knop los te laten wordt de boog uitgeschakeld).



- 5) Gebruik de hoofdknop B (draaien en drukken) om de verschillende parameters in te stellen.

- 1- Voorblaastijd regelbaar 0-1.0s
- 2- Startstroom (boogstartstroom terwijl schakelaar wordt ingedrukt in 4T-modus) 5 - 200A.
- 3- Slope up tijd nadat de schakelaar wordt losgelaten in 4T-modus aan het begin van de las. 0-5.0s.
- 4- Lasstroom, hoofdlasstroom in 2T - of 4T modus.
- 5- Puls functie kan worden in - of uitgeschakeld door de knop in te drukken.
- 6- Puls achtergrondstroom (alleen beschikbaar als de pulsfunctie is ingeschakeld).
- 7- Pulsfrequentie (alleen beschikbaar als de pulsfunctie is ingeschakeld). Gebruik een lage frequentie voor verbeterde boogregeling en warmte-invoer. Gebruik een hogere frequentie voor een smallere boog en verhoogde penetratie.
- 8) Pulsduur % van puls frequentie.
- 9) Downslope tijd wanneer de schakelaar wordt losgelaten (2T) of ingedrukt (4T) 0-5.0s.
- 10) De eindstroom wordt gehandhaafd na de downslope tijd in de 4T-modus totdat de schakelaar wordt losgelaten.
- 11) Nablaastijd 3.0-10.0s

7.0 Probleem zoeker

MMA Lasproblemen

Omschrijving	Mogelijke oorzaak	Oplossing
Gaszakken of holtes in lasmetaal (porositeit)	(a) Elektroden zijn vochtig. (b) De lasstroom is te hoog. (c) Oppervlakteverontreinigingen zoals olie, vet, verf, enz..	(a) Droog de elektroden voor gebruik (b) Lasstroom verminderen (c) Maak de verbindingen schoon vóór het lassen.
Scheurvorming in lasmetaal kort na stolling	(a) Stijfheid van de verbinding. (b) Onvoldoende dikte (c) Koelsnelheid is te hoog.	(a) Herontwerp om de lasnaad te ontlasten van zware spanningen of gebruik kraakbestendige elektroden. (b) Ga langzamer om meer opbouw toe te laten. (c) Verwarm de plaat voor en laat hem langzaam afkoelen.
Er blijft een gat over door het falen van het lasmetaal om de las te vullen.	(a) De lasstroom is te laag. (b) De elektrode is te groot voor de verbinding. (c) Onvoldoende tussenruimte. (d) Onjuiste volgorde.	(a) De lasstroom verhogen. (b) Gebruik kleinere diameter elektroden. (c) Laat een breder gat. (d) Gebruik de correcte volgorde.

Omschrijving	Mogelijke oorzaak	Oplossing
Een gedeelte van de lasnaad smelt niet samen in het oppervlak van het metaal of de rand van de verbinding	(a) Kleine elektrode gebruikt op koude plaat. (b) De lasstroom is te laag. (c) Verkeerde elektrodenhoek. (d) Snelheid van de elektrode is te hoog. (e) Vuil op het oppervlak.	(a) Gebruik grotere elektrode en verwarm de plaat voor. (b) Verhoog de lasstroom. (c) Pas de hoek aan zodat de lasboog meer in het basismetaal wordt gericht. (d) Verlaag de snelheid van de elektrode. (e) Reinig het oppervlak voor het lassen.
Niet-metalen deeltjes zitten gevangen in het lasmetaal (insluiting van slakken)	(a) Niet-metallische deeltjes kunnen worden ingevangen in de ondersneden van de vorige run. (b) Voorbereiding te beperkt. (c) Onregelmatige afzetting zorgt ervoor dat de slak gevangen kan raken. (d) Gebrek aan penetratie. (e) Roest voorkomt volledige fusie. (f) Verkeerde elektrode voor positie waarin wordt gelast.	(a) Als er een slechte ondersnijding aanwezig is, reinigt u de slak en bedekt u met een nieuwe run met gebruik van een kleinere diameter laselektrode. (b) Zorg voor voldoende penetratie en ruimte voor het reinigen van de slak. (c) Verwijder de onregelmatigheden. (d) Gebruik kleinere elektrode met voldoende stroom om voldoende penetratie te geven. Gebruik geschikt gereedschap om alle slakken te verwijderen. (f) Gebruik de juiste elektroden (hoek).

TIG LASPROBLEMEN

Laskwaliteit is afhankelijk van de selectie van het juiste gebruiksartikel, onderhoud van apparatuur en juiste lastechniek.

Omschrijving	Mogelijke oorzaak	Oplossing
Overmatige parelsamenstelling of slechte penetratie of slechte fusie aan de randen van de las.	Lasstroom is te laag.	Verhoog de lasstroom en/of de verkeerde voorbereiding van de verbinding.
Las te breed en te plat of overmatige doorbranding.	Lasstroom is te hoog.	Verlaag de lasstroom.
Las te smal of onvoldoende penetratie.	Werk snelheid is te snel.	Verlaag de werksnelheid.
Las is te breed of overmatige penetratie.	Werk snelheid is te traag.	Verhoog de werksnelheid.
Ongelijke lengte in de las.	Verkeerde plaatsing van het toevoegmateriaal.	Herpositioneer het toevoegmateriaal.
De elektrode smelt wanneer de boog wordt geraakt.	Electrode is verbonden met de '+' aansluiting.	Sluit de elektrode aan op de '-' aansluiting.
Vuil Lasbad	(a) Elektrode verontreinigd door contact met het werkstuk of het materiaal van de vulstaaf. (b) Gas verontreinigd met lucht.	(a) Reinig de elektrode door de verontreiniging af te slijpen. (b) Controleer de gasslang op eventuele loszittende delen & gaten of verwissel de gasfles.

Omschrijving	Mogelijke oorzaak	Oplossing
Elektrode smelt of oxideert wanneer een boog wordt gemaakt.	(a) Geen gas dat naar het lasgebied stroomt. (b) De toorts is verstopt met stof. (c) Gasslang is kapot. (d) Gaspassage bevat onzuiverheden. (e) Gasregelaar is uitgeschakeld. (f) Toortsklep is uitgeschakeld. (g) De elektrode is te klein voor de lasstroom.	(a) Controleer de gasleiding op knikken of breuken en de inhoud van de gasfles. (b) Reinig de toorts. (c) Vervang de gasslang. (d) Ontkoppel de gasslang van de toorts en verhoog vervolgens de gasdruk om onzuiverheden weg te blazen. (e) Schakelaar aan. (f) Schakelaar aan. (g) Vergroot de diameter van de elektrode of verminder de lasstroom.
Slechte lasafwerking	Ontroerend beschermgas	Verhoog de gasstroom of controleer de gasleiding op problemen met de gasstroom.
Boog knippert tijdens het TIG lassen	(a) Wolframelektrode is te groot voor de lasstroom. (b) Afwezigheid van oxiden in het smeltbad.	(a) Selecteer de juiste maat elektrode. Raadpleeg de basis TIG lasgids. (b) Raadpleeg de basis TIG lasgids voor manieren om een knipperende lasboog te verminderen.
Lasboog kan niet worden vastgesteld.	(a) De massakabel is niet verbonden met het werkstuk of de lastang/toorts zijn niet aangesloten op de machine. (b) De toorts is losgekoppeld. (c) Gasstroom verkeerd ingesteld, gascilinder leeg of de toortsklep is uitgeschakeld.	(a) Verbind de massakabel met het werkstuk of verbind de lastang/toorts met de machine. (b) Sluit de toorts aan op de '-' connectie. (c) Selecteer de juiste stroomsnelheid, vervang de gascilinder of schakel de toortsklep in.

Omschrijving	Mogelijke oorzaak	Oplossing
Geen soepele boogstart	<p>(a) Wolframelektrode is te groot voor de lasstroom.</p> <p>(b) De verkeerde elektrode wordt gebruikt voor de lasopdracht.</p> <p>(c) Het gasdebiet is te hoog.</p> <p>(d) Er wordt onjuist beschermgas gebruikt.</p> <p>(e) Slechte verbinding van de massaklem met het werkstuk.</p>	<p>(a) Selecteer de juiste diameter van elektrode.</p> <p>(b) Selecteer het juiste elektrodetype. Raadpleeg de basis TIG lasgids.</p> <p>(c) Selecteer de juiste snelheid voor de lasopdracht. Raadpleeg de basis TIG lasgids.</p> <p>(d) Selecteer het juiste beschermgas. Raadpleeg de basis TIG lasgids.</p> <p>(e) Verbetering van de verbindeing met het werkstuk.</p>

STROOMBRON PROBLEMEN

Omschrijving	Mogelijke oorzaak	Oplossing
De lasboog kan niet worden vastgesteld.	<p>(a) De primaire voedingsspanning is niet ingeschakeld.</p> <p>(b) De schakelaar van de lasstroombron is uitgeschakeld.</p> <p>(c) Interne verbinding los.</p>	<p>(a) Schakel de primaire voedingsspanning in.</p> <p>(b) Schakel de lasstroombron in.</p> <p>(c) Laat repareren door gekwalificeerde onderhoudstechnicus.</p>
Maximale uitgangslasstroom kan niet worden bereikt met nominale netspanning.	Defect stuurcircuit	Laat repareren door gekwalificeerde onderhoudstechnicus.
Lasstroom verminderd tijdens het lassen.	Slechte aansluiting van werkkabel op het werkstuk.	Zorg ervoor dat de werkkabel een betrouwbare elektrische verbinding met het werkstuk heeft.
Totaal stroomverlies, controlelampje is uit, geen uitgang, de ventilator werkt niet.	<p>(a) Uitval van ingangsspanning.</p> <p>(b) Mogelijke overspanning.</p> <p>(c) Interne fout met de machine.</p>	<p>(a) Herstel de netvoeding.</p> <p>(b) Controleer de spanning en verplaats de machine indien nodig naar een andere voeding.</p> <p>(c) Laat het lasapparaat door een gekwalificeerde onderhoudstechnicus repareren.</p>

Omschrijving	Mogelijke oorzaak	Oplossing
Foutlampje brandt, geen stroomuitgang.	<p>(a) Machine overhit</p> <p>(b) Over huidige status</p> <p>(c) Interne fout met de machine</p>	<p>(a) Laat afkoelen terwijl de ventilator draait.</p> <p>(b) Schakel de stroom naar de machine uit en start opnieuw.</p> <p>(c) Laat een gekwalificeerde onderhoudstechnicus repareren.</p>

GEPLAND ONDERHOUD

Het enige routineonderhoud dat nodig is voor de voeding is een grondige reiniging en inspectie, waarbij de frequentie afhankelijk is van het gebruik en de bedrijfsomgeving.

Waarschuwing

Koppel de primaire voeding los van de bron voordat u de kap verwijdert. Wacht minstens twee minuten voordat u het deksel opent om de primaire condensator te ontladen.

Om het apparaat te reinigen, verwijder u de schroeven waarmee de buitenafdekking is bevestigd, tilt u de buitenafdekking op en gebruikt u een stofzuiger om opgehoopt vuil en stof te verwijderen. Het apparaat moet indien nodig ook worden schoongeveegd, met oplosmiddel die worden aanbevolen voor het reinigen van elektrische apparaten.

8.0 Accessoires

8.1 Extra onderdelen

Codenummer	Omschrijving
WP17AK	Onderdelenbox voor WP17/18/26
XR938H	Automatische lashelm met slijpfunctie
SR3524	TIG staven RVS 316 - 2.4mm (5kg)
24MM3175	Wolframnaalden 2.4mm Paars x 175mm

8.2 Gas uitrusting

Ontspanner AR/CO² 300 bar Verschillende aansluitingen

Kenmerken

- Regelbare ontspanner voor argon en argon/

CO²

- Rubberen beschermkappen voor extra bescherming aan manometer klokken.
- Manometer is duidelijk af te lezen.
- Klok voor het afl ezen van fl esinhoud en werkdruk
- Makkelijk te gebruiken draaiknop voor het instellen van debiet.
- Extra lange aansluitmoer waardoor eenvoudige montage op de gasfl es mogelijk is.
- Robuuste uitvoering
- Geproduceerd volgens Europese normen

Fittings

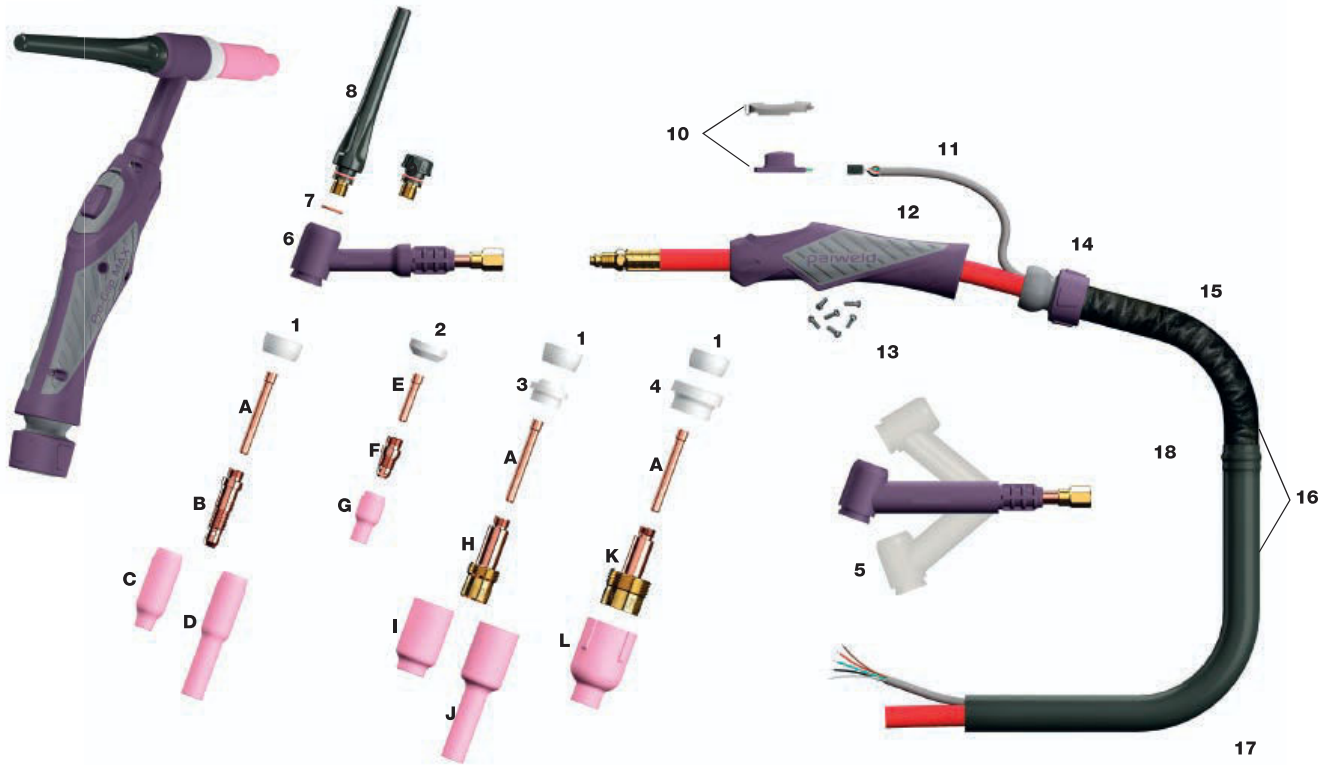
- Inlaat druk: 300bar
- Uitgang: instelbaar
- Gas: Co² / argon
- Regelbaar debiet: tot 30/min
- Complete set: manometer met moer en slangnippel



Code	Omschrijving
BE700124	Argon/Co ² met Belgische aansluiting
NL700124	Argon/Co ² met Nederlandse aansluiting

PRO17 en PRO17FX

Gasgekoelde PRO-Grip MAX TIG Lastoorts



Standaard Spantangen

Codenummer	Omschrijving
A 10N21	Spantang 0,5mm
10N22	Spantang 1,0mm
10N23	Spantang 1,6mm
10N24	Spantang 2,4mm
10N25	Spantang 3,2mm
54N20	Spantang 4,0mm

Standaard Spantanghouders

Codenummer	Omschrijving
B 10N29	Spantanghouder 0,5mm
10N30	Spantanghouder 1,0mm
10N31	Spantanghouder 1,6mm
10N32	Spantanghouder 2,4mm
10N28	Spantanghouder 3,2mm
406488	Spantanghouder 4,0mm

Standaard Ceramische cups

Codenummer	Omschrijving
C 10N50	Ceramische cups 6mm
10N49	Ceramische cups 8mm
10N48	Ceramische cups 10mm
10N47	Ceramische cups 11mm
10N46	Ceramische cups 13mm
10N45	Ceramische cups 16mm
10N44	Ceramische cups 19mm

Large Ceramische Cups

Codenummer	Omschrijving
D 10N49L	Lange Ceramische cups 8mm
10N48L	Lange Ceramische cups 10mm
10N47L	Lange Ceramische cups 11mm

Stubby Spantangen

Codenummer	Omschrijving
E 10N21S	Stubby Spantang 0,5mm
10N22S	Stubby Spantang 1,0mm
10N23S	Stubby Spantang 1,6mm
10N24S	Stubby Spantang 2,4mm
10N25S	Stubby Spantang 3,2mm

Stubby Spantanghouders

Codenummer	Omschrijving
F 17CB20	Stubby Spantanghouders 0,5-3,2mm

Stubby Ceramische Cups

Codenummer	Omschrijving
G 13N08	Ceramische Cup N°4 - 6mm
13N09	Ceramische Cup N°5 - 8mm
13N10	Ceramische Cup N°6 - 10mm
13N11	Ceramische Cup N°7 - 11mm
13N12	Ceramische Cup N°8 - 13mm
13N13	Ceramische Cup N°9 - 16mm

Gaslenzen

Codenummer	Omschrijving
H 45V25	Gaslens 1,6mm
45V26	Gaslens 2,4mm
45V27	Gaslens 3,2mm
45V28	Gaslens 4,0mm

Standaard Gaslenscups

Codenummer	Omschrijving
I 54N17	Gaslenscup N°5 - 8mm
54N16	Gaslenscup N°6 - 10mm
54N15	Gaslenscup N°7 - 11mm
54N14	Gaslenscup N°8 - 13mm
54N19	Gaslenscup N°11 - 18mm

Lange Gaslenscups

Codenummer	Omschrijving
J 54N17L	Lange gaslenscups N°5L - 8mm
54N16L	Lange gaslenscups N°6L - 10mm
54N15L	Lange gaslenscups N°7L - 11mm

Large Diameter Gaslenzen

Codenummer	Omschrijving
K 45V116	Large diameter gaslens 1,6mm
45V64	Large diameter gaslens 2,4mm
995795	Large diameter gaslens 3,2mm

Large diameter gaslenscups

Codenummer	Omschrijving
L 57N75	Large Diametergaslenscups N°6 - 10mm
57N74	Large Diametergaslenscups N°8 - 13mm
53N88	Large Diametergaslenscups N°10 - 16mm
53N87	Large Diametergaslenscups N°12 - 9mm

Onderdelen

Codenummer	Omschrijving
1 18CG	Teflon Afdichting
2 18CG20	Teflon Afdichting Stubby
3 54N01	Teflon Afdichting Gaslens (gebruik met 18CG)
4 54N63	Teflon Afdichting Grote Gaslens (gebruik met 18CG)
5 WP17FX	Flexibel toortslichaam WP17
6 WP17	Toortslichaam WP17
7 98W18	O-ring toortskap
8 57Y02	Lange kap
9 57Y04	Korte kap
10 PRO1MS	1 Knop schakelaar (standaard)
11 PROSWL4	Stuurdraad x 4m
PROSWL8	Stuurdraad x 8m
12 PROH100	Pro-Grip Max TIG handgreep klein
13 PROSP	Schroeven handgreep
14 PROKJ100	Kniegewricht met moer
15 PROLC100-08	Lederen beschermhoes x 8m
16 PROCO100-40	Complete beschermhoes rubber/leder x 4m
PROCO100-80	Complete beschermhoes rubber/leder x 8m
17 PRONCL-32	Neopreem beschermhoes x 3,2m
PRONCL-72	Neopreem beschermhoes x 7,2m
18 PROJK100	Pro klemset klein

9.0 CE Conformiteitsverklaring

Hereby we declare that the machines as stated below

Conform to the EC Directives:
Low Voltage Directive (LVD) 2014/35/EEC
Electromagnetic Compatibility (EMC) Directive 2014/35/EEC
Harmonised European standard: EN/IEC 60974-1: 2012

This is to certify that the tested sample is in conformity with all provisions of the above detailed EU directives and product standards.



9.1 RoHS Compliance Declaration

Directive 2011/65/EU of the European Parliament
Amended 2015/863 and 2017/2102
Restriction of use of certain hazardous substances in electrical and electronic equipment

Type: XTT 207 DV P

The above listed products are certified to be compliant with the RoHS directive with all homogeneous component parts being controlled to ensure material contents as per the list below.

Cadmium 0.01% by weight
Lead 0.1% by weight
Mercury 0.1% by weight
Hexavalent chromium 0.1% by weight
Polybrominated biphenyl's (pbbs) 0.1% by weight
Polybrominated diphenyl ethers (pbdes) 0.1% by weight

It should be noted that under specific exempted applications, where lead is used as an alloying element the following limits are applied in accordance with the regulations.

Copper and copper alloy parts use less than 4% by weight of each homogeneous component.

Steel and steel alloy parts use less than 4% by weight of each homogeneous component.

Aluminium and aluminium alloy parts use less than 4% by weight of each homogeneous component.

Only dispose off in authorised sites for electrical and electronic waste do not dispose of with general refuse or landfill waste.

Technical manager

9.2 WEEE Wetgeving



WEEE (Waste Electrical & Electronic Equipment) 2012/19/EU

Met betrekking tot de implementatie van de wetgeving heeft Parweld UK relevante recycling - en terugwinningmethoden vastgesteld. Sinds augustus 2005 voldoen we volledig aan de vereisten. Parweld is in het Verenigd Koninkrijk geregistreerd bij het Environment-bureau, zoals hieronder wordt beschreven. Neem voor WEE-conformiteit buiten het Verenigd Koninkrijk contact op met uw leverancier/importeur. Parweld is geregistreerd met een nalevingsschema. Het officiële registratienummer is WEE/FD0255QV.

Wanneer uw apparatuur het einde van zijn levensduur bereikt, moet u hem aan Parweld UK retourneren waar hij zal worden gereviseerd of verwerkt voor recycling

9.3 Verklaring van garantie

Beperkte garantie:

Parweld Ltd. hierna "Parweld", garandeert haar klanten dat de producten vrij zijn van defecten in vakmanschap of materiaal. Mocht er zich een fout voordoen in de garantieperiode dan dient het toestel teruggestuurd te worden.

Na kennisgeving hiervan en onderbouwing dat het product is opgeslagen, geïnstalleerd, bediend en onderhouden in overeenstemming met de specificaties van Parweld, instructies, aanbevelingen en erkende standaard industriepraktijken en niet onderhevig zijn aan verkeerd gebruik, reparatie door derde, verwaarlozing, wijziging of ongeval, zullen de defecten in het toestel door Parweld gerepareerd of vervangen worden (naar eigen goeddunken van Parweld).

De garantie is geldig voor de hieronder vermelde tijd vanaf de datum waarop de geautoriseerde distributeur de producten aan de koper levert. Niettegenstaande het voorgaande, zal de garantieperiode in geen geval langer zijn dan de aangegeven tijd plus één jaar vanaf de datum waarop Parweld het product aan de erkende distributeur heeft geleverd.

Beperking van de aansprakelijkheid:

Geen enkele medewerker, agent of vertegenwoordiger van Parweld is bevoegd om deze garantie op enigerlei wijze te wijzigen of enige andere garantie te verlenen.

De rechten van de koper onder deze garantie zijn ongeldig als vervangende onderdelen of accessoires worden gebruikt die naar eigen goeddunken van Parweld de veiligheid of prestaties van een Parweld product kunnen schaden.

De rechten van de koper onder deze garantie zijn nietig als het product door niet-geautoriseerde personen aan de koper wordt verkocht.

NOTE:

Vertaling handleiding

Deze handleiding werd voor het eerst vertaald door Parweld Benelux naar het Nederlands op 23/01/2020 (versie 1). Alle informatie die hierop terug te vinden is, is vertaald vanuit de originele Engelse handleiding. Deze kan u steeds terugvinden in de originele Parweld verpakking van de machine. Parweld Benelux is niet verantwoordelijk voor eventuele vertaalfouten, typfouten en dergelijke meer in deze handleiding.

Parweld Benelux
Nijverheidsstraat 56
2570 Duffel
België
tel +32 (0)3/491.90.90
www.parweld.eu.com
info@weld-toorts.be

Parweld Limited
Bewdley Business Park
Long Bank
Bewdley
Worcestershire
England
DY12 2TZ

tel. +44 1299 266800
fax. +44 1299 266900

www.parweld.co.uk
info@parweld.co.uk