

XTP 40

Handleiding



WELKOM!

Hartelijk dank voor de aankoop en vertrouwen in de Parweld producten. Deze handleiding zal u helpen bij het gebruik van uw Parweld product. Neem dan ook de tijd om deze handleiding en de veiligheidsvoorschriften door te lezen. Als u de veiligheidsvoorschriften in acht neemt, zal u en uw omgeving beschermt zijn tegen mogelijke ongevallen. Hou het materiaal en de omgeving zuiver, zo bent u zeker van jaren plezier samen met uw Parweld product. Al onze toestellen zijn conform ISO9001:2000 en worden onafhankelijk gecontroleerd door NQA. De producten hebben het CE-label en zijn gebouwd volgens de Europese richtlijnen en standaarden die van toepassing zijn.



Veiligheidsvoorschriften

Elektrische schok kan doden!

Het gebruik van de Parweld producten is ongevaarlijk op voorwaarde dat de veiligheidsvoorschriften opgevolgd worden.

1.1 Algemene Veiligheid

De machine mag enkel bediend worden door een persoon die over voldoende kennis beschikt van lassen en lasapparaten.

Lasdampen dienen zo vlug mogelijk en zo dicht mogelijk bij de bron afgezogen te worden.

Er moet voldoende aanvoer van frisse lucht zijn en er mogen geen vluchtige stoffen zich binnen het bereik van de vlamboog en lasspatten bevinden.

Alle brandbare stoffen dienen uit de buurt verwijderd te worden. Nooit lastoortsen of kabels over scherpe randen slepen en nooit op hete werkstukken laten liggen/leggen.

Nooit de maximale inschakelduur overschrijden. Bij lagere stroomsterkte is een langere inschakelduur toegestaan. Overbelasting zal leiden tot beschadiging (zie tabel 3).

1.2 Persoonlijke veiligheid

- Bescherm ogen en gezicht tegen boogstraling en verbrandingsgevaar
- Draag steeds werkkleding dat voldoet aan de eisen van brandvertraging en boogstraling.
- Draag altijd werkschoenen die isoleren tegen natte werkcondities.
- Wanneer personen in de omgeving van het lasproces aanwezig zijn, dient u hen attent te maken op de gevaren die ontstaan door het lassen. Zorg voor beschermende middelen zoals: lasbeschermingswanden, rookafzuiging of vergelijkbare middelen.
- Voor het verwisselen van slijtonderdelen moet de machine steeds uitgeschakeld worden.
- De hoofdschakelaar van het lastoestel pas inschakelen als aan alle veiligheidsvoorschriften voldaan is.
- Speciale werkzaamheden of in risicovolle ruimtes dienen steeds van te voren goed te worden geobserveerd en eventueel te worden gekeurd door de brandweer of andere keuringsinstanties.
- De machine mag alleen geopend worden door technisch opgeleid personeel. Het aanraken van elektrische onderdelen kunnen ernstige brandwonden en/of dodelijke schokken geven.

Product Omschrijving

De XTP 40 is opgebouwd met geavanceerde inverter technologie. Het maakt het gebruik van een veel kleinere lastransfo mogelijk, met een verbeterde energie-efficiëntie en gewichtsbesparing.

Dit toestel is een plasma toestel en hierdoor geschikt voor het snijden van: alle staalsoorten, RVS, aluminium en koper.

Technische Specificaties

	XTP 40
Primaire Spanning	1 x 240V +/-10%
Frequentie	50/60 Hz
Inschakelduur	40A @ 40%
Netzekering	16A T
Opgenomen Primaire Spanning	19A
Open nulspanning	380V
Open werkspanning	92V
Snijstroom	10 - 40A
Snijcapaciteit	10mm continu 15mm occasioneel (IJzer)

Installatie

2.1 Veiligheidsrichtlijnen

Lees steeds eerst de veiligheidsrichtlijnen. Elektrische schokken kunnen dodelijk zijn! Alleen zij die de handleiding lezen en begrijpen mogen de machine installeren en bedienen. De machine moet steeds geaard worden. Bij werken en/of wijzigingen aan het lastoestel, steeds de machine uitzetten (off) en van het net halen.

2.2 Uitpakken

Pak de machine voorzichtig uit de verpakking, controleer op mogelijke beschadigingen. Bij eventuele schade of opmerkingen kan u steeds contact opnemen met de verkoper.

2.3 Locatie

Plaats het toestel steeds in een droge/stofvrije werkplaats op een sabiele ondergrond.

- In een temperatuur tussen 0 en 40°C
- In een gebied vrij van olie, stoom en agressieve gassen.
- Waar geen trillingen of schokken zijn
- Niet in regen of direct zonlicht
- Laat steeds een vrije zone rond het toestel (300m) voor ventilatie en koeling

2.4 Netaansluiting

Voor u het toestel aansluit op de netspanning controleer steeds eerst dat de primaire spanning overeenkomt met het kenplaatje op het lastoestel.

- De XTP 40 werkt op 240V monofasig, bij 50/60 Hz
- Het toestel kan een spanningsschommeling hebben van +/-10%
- Zorg ervoor dat de geel/groen aardingsdraad verbonden is met de aarding van het electriciteitsnet
- Vermijd lange primaire voedingskabels van meer dan 20m
- Rol steeds kabelhaspels volledig af

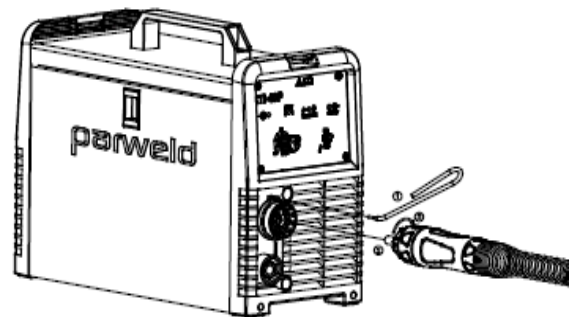
2.5 Toorts Aansluiting

Let op! Plaats de uitsparing van de toortsconnector op dezelfde wijze als de machine toorts aansluiting.

Duw de toorts connector in het plasmatoestel en schroef de centraalmoer handvast aan. Gebruik voor het aanschroeven van de moer de meegeleverde sleutel.

Duw deze in het veiligheidsslot zodat de toorts alleen gemonteerd of gedemonteerd kan worden met de sleutel.

Alvorens u de toorts kan gebruiken moet u er zeker van zijn dat alle slijtdelen op de toorts gemonteerd zijn! Indien dit niet het geval is, zal het toestel een error melding geven (rode led gaat knipperen).

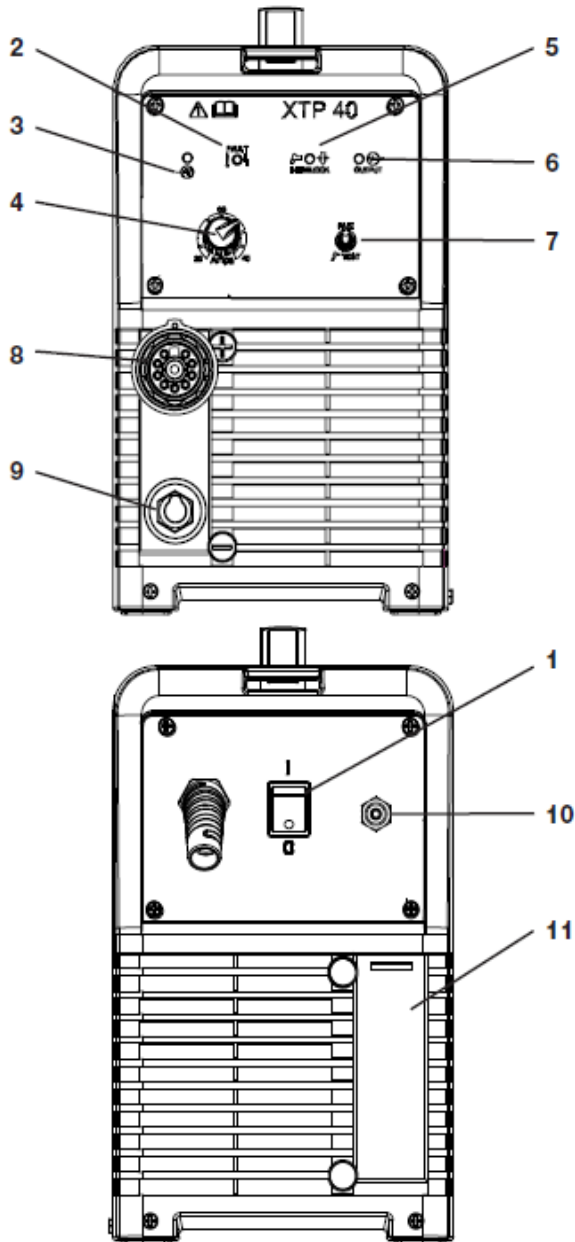


2.6 Massakabel Aansluiting

Steek de kabelplug van de massakabel in de massaconnector van de machine.

De connectie steeds handvast aandraaien in klokwijzer richting!

Bedieningsknoppen



1	AAN/UIT Schakelaar	Door deze schakelaar schakelt u de machine aan of uit. U kan deze aan de achterzijde van het toestel terugvinden.
2	Fout Led (intern)	Deze led gaat branden wanneer er zich intern in het plasmatoestel een fout voordoet.
3	Power Led	Deze led gaat branden wanneer de aan/uit schakelaar op ON staat.
4	Regelknop Snijsroom	Door deze regelknop kan u de snijstroom traploos instellen tussen 10A en 40A.
5	Fout Led (Extern)	Deze led zal knipperend oplichten als één van de volgende fouten zich voordoet: <ul style="list-style-type: none"> • Te lage persluchtdruk • Ontbrekende of niet gemonteerde slijtdelen van de toorts • Mondstuk niet goed gemonteerd of aangedraaid op de toorts. • Kortsluiting tussen de snijtip en elektrode
6	Power 'ON' Led	Deze led gaat branden als er een DC snijstroom is.
7	Continu snijden of herstarten bij geen materiaal	Als u de schakelaar op continu snijden zet, snijdt het toestel materiaal zolang het basismateriaal aanwezig is (standaardfunctie). Daarna stopt het toestel totdat u de schakelaar loslaat en opnieuw indrukt. Bij het herstarten zal het toestel (wanneer er geen snijboog meer is) automatisch opnieuw de pilot boog ontsteken om alsnog verder te snijden. Deze functie is handig bij onderbroken of vuile materialen die u wenst te snijden.
8	Aansluitpunt Plasmatoorts	Zie vorige pagina voor aansluiting.
9	Massakabel connectie	Zie vorige pagina voor aansluiting.
10	Perslucht aansluiting	Verbind deze met uw persluchtslang

Werking

Opgelet! Tijdens het lassen steeds de ogen en het lichaam beschermen tegen lasstralingen en lasspatten.

Onderdelen Toorts

De elektrode, luchtring en snijtip moeten correct geplaatst zijn (zie foto plasmatoorts op de laatste pagina). Hierover wordt het snijmondstuk gemonteerd en indien nodig de afstandsdrager. U moet altijd eerst het snijmondstuk demonteren alvorens u alle andere slijtonderdelen kan vervangen.

De opening van de snijtip moet gekozen worden in functie van het te snijden materiaal (zie foto plasmatoorts op de laatste pagina). De stroomsterkte bepaalt de openingsdiameter en niet de plaatdikte. De elektrode moeten vervangen worden wanneer er meer dan 1,2mm diepte slijtage is in de kern. De levensduur van de elektrode wordt bepaald door de snijstroom en het aantal keren dat er gestart wordt. Hoe hoger de snijstroom en hoe vaker er wordt opgestart, des te sneller er slijtage plaatsvindt. Na elk half uur snijden zou de conditie van de elektrode gecontroleerd moeten worden.

Inschakelen Toestel

Elke keer dat u het toestel opzet met de aan/uit schakelaar gaat er door het toestel een self-reset plaatsvinden. Deze self-reset wordt verder in dit hoofdstuk besproken.

Luchtdruk Perslucht

Sluit de persluchtslang aan op uw perslucht netwerk of compressor. De perslucht moet een druk hebben van 5 bar en een debiet van 155 l/pm.

Schakel het toestel aan met de aan/uit schakelaar en druk kortstondig op de toortsschakelaar. Controleer alleen de persluchtdruk wanneer de perslucht vloeit door de plasmatoorts, anders meet u de opgespaarde druk voor de ontspanner, die steeds hoger is dan de werkende druk.

Gaat de fout controle led (extern) branden, dan heeft u vermoedelijk te weinig druk. Controleer deze op de luchtdrukmeter en stel indien nodig uw luchtdruk bij tot 5 / 5.5 bar. De fout led zal ook niet langer meer branden.

Opgelet! Stel de druk zeker nooit te hoog in (meer dan 6 bar). Het kan hierdoor zijn dat uw snijboog zelf uitdooft en er fouten optreden tijdens het snijden. Daarnaast, is er een grotere slijtage aan de snijtip.

Klaar om te starten

Gebruik de stroomregelknop om de gewenste snijstroom in te stellen.

Hoe hoger de snijstroom:

1. Des te dikker het materiaal is dat u kan snijden.
2. Des te sneller u dunner materiaal kan snijden.

Hoe lager de snijstroom:

1. Des te dunner u het materiaal kan snijden.

Echter bij een lagere snijstroom krijgt u een fijnere snijsnede. Bij een hogere snijstroom slijten de slijtonderdelen van uw plasmatoorts sneller.

Snijkwaliteit

De snijkwaliteit hangt af van diverse factoren. Zo zal er ook steeds onder een hoek gesneden worden bij plasmasnijden. Deze zal duidelijker zijn bij dikkere materialen dan bij dunnere varianten. Dit ontstaat doordat de snijlucht roterend uit de toorts komt, door middel van de luchtring in de toorts. Afhankelijk van uw snijrichting zal er een schuine snijsnede ontstaan. U kan hiermee rekening houden dat u dit op het afvalstuk laat gebeuren.

Daarnaast, ontstaat er altijd slakvorming tijdens het snijden (vooral bij zacht staal). U zal steeds een nabehandeling moeten uitvoeren (afhankelijk van het gevraagde afwerkingsniveau). De slakvorming kan beperkt worden als u volgende regels toepast:

- Zorg steeds dat de slijtdelen van de toorts in goede conditie zijn en vervang deze tijdig.
- Hou er rekening mee dat snijden van dikker materiaal een langere snijnsnelheid heeft en stel de snijstroom ook hiernaar in.
- Dunnere materialen kunnen met een hogere snijnsnelheid gesneden worden en zullen altijd minder slak geven op het materiaal. Stel hier ook steeds de snijstroom in naar de gewenste stroom.

Daarnaast kan men ook twee soorten snijlakken waarnemen: aan de bovenzijde of onderzijde van de plaat.

Slak die ontstaat aan de onderzijde van de plaat is materiaal dat niet voldoende kan weggeblazen worden tijdens het snijden. De reden hiervoor is vaak een te hoge snijnsnelheid bij een te dikke plaat of bij te weinig snijstroom.

Bij dik materiaal waarbij u de snijnsnelheid dusdanig moet verlagen om er nog doorheen te komen, maakt dit dat het gesmolten materiaal terug vastsmelt aan het basismateriaal.

De vorm van de slak zal steeds verwijderd moeten worden door het afpikken van de slak. Schuren wordt hierbij niet aangeraden!

Slak aan de bovenzijde van het materiaal ontstaat doordat de afstand tussen de plasmatoorts en het oppervlak te groot is. Gebruik daarom ook steeds indien mogelijk de afstandshouder, deze garandeert een goede afstand tussen beiden. Men kan de slak op een zeer eenvoudige manier verwijderen.

Piercing

Het woord piercing wordt gebruikt wanneer u tijdens het plasmasnijden ook in het midden van het oppervlak een opening kunt maken. Vermijd dit echter bij te dik materiaal (tegenover de capaciteit van uw toestel). U kan hierbij beter een opening boren in het materiaal en vanuit de boring uw snijsnede starten.

Wilt u echter toch starten vanuit het midden van het materiaal zonder eerst te boren, dan gaat u als volgt te werk:

1. Houdt de plasmatoorts onder een hoek op de plaat. 1 Poot van de afstandsdrager raakt de plaat aan.
2. Start het plasmasnijden plasmasnijden en geef de snijstroom even de tijd een inbranding te maken in het basismateriaal.
3. Beweeg zodat de toorts recht op het materiaal steunt. De 2 poten van de afstandsdrager steunen op het materiaal.

Vanaf dat moment kan u verder gaan met het snijwerk. Deze werkwijze wordt aangeraden om uw toorts te beschermen en uw slijtdelen langer te laten meegaan. Wanneer u direct recht op het materiaal zou starten, zal het basis materiaal omhoog worden geblazen en komen de vloeibare metaalspatten direct op de toorts en toortsonderdelen terecht. Zorg er ook voor dat u bij de opstart het afvalmateriaal niet naar het werkstuk blaast.

Reset Functie

Het plasma toestel voert een reset functie uit telkens het aan het primaire netwerk wordt geschakeld.

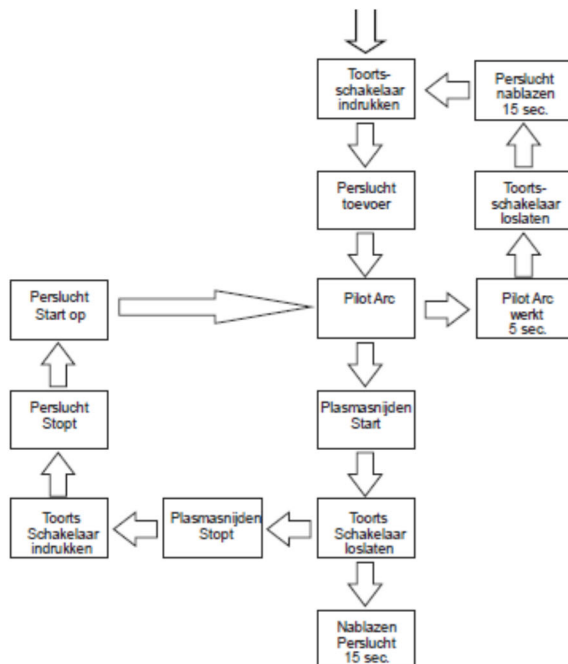
Volgende procedure doet zich voor als u de eerste maal op de toortschakelaar drukt. Na deze reset zal het toestel direct werken als u op de toortschakelaar drukt.



Bediening Toorts

Volgende diagram geeft de werking weer van het plasmatoestel vanaf de moment dat u de plasmatoorts bedient. Breng de toorts in de startpositie en druk op de schakelaar. Vanaf het moment dat u de toortschakelaar indrukt gaat de perslucht vloeien. Direct hierna ontsteekt de pilot arc. Beweeg vanaf dan naar het werkstuk toe. Het plasmasnijden start en blijft werken todat u de toortsschakelaar loslaat. Het plasmasnijden zal stoppen en de perslucht zal nog 15 seconden nablazen.

Het plasmasnijden blijft werken zolang er materiaal aanwezig is en u met voldoende snijsnelheid verder werkt. Wanneer u niet binnden de 5 seconden aan het snijden bent zal de plasmasnijder uit veiligheidsoverwegingen de pilot arc stoppen en moet u de toortschakelaar loslaten en blaast de perslucht nog 15 seconden na. Pas vanaf dan kan u opnieuw starten met plasmasnijden.



U kan ook tijdens de 15 seconden nablaastijd het toestel opnieuw opstarten. Druk tijdens de 15 seconden nablaastijd de toortsschakelaar opnieuw in. De perslucht stopt met blazen en start onmiddellijk daarna opnieuw. Hierna wordt de pilot arc actief en kan u opnieuw starten met snijden.

Fouten en Problemen

Toestel werkt niet:

Groen led (3) brandt niet:

- Controleer of de schakelaar (knop 1) op ON staat.
- Is de primaire stekker aangesloten op het elektrische net?

Gele led (2) brandt:

- Machine is te warm. Respecteer de inschakelduur en laat het toestel verder afkoelen. Controleer of de ventilator draait, indien niet, neem dan contact op met uw verkoper.
- Over of onderspanning: Het toestel uit en terug aan schakelen, zo zal het toestel zich resetten.
- Technisch probleem: neem contact op met uw verkoper.

Externe led (5) brandt:

- Elektrode en snijtip maken kortsluiting. Monteer opnieuw de slijtonderdelen.
- De slijtonderdelen zijn niet of niet goed gemonteerd.
- Snijsmondstuk is niet of niet goed gemonteerd.
- Persluchtdruk is niet correct ingesteld. Stel deze in op 5 à 5,5 bar.

Toestel start niet bij het indrukken van de schakelaar:

- Toestel staat in de reset functie en is niet aan het primaire net aangesloten. Lees de handleiding over de reset functies en start zoals beschreven

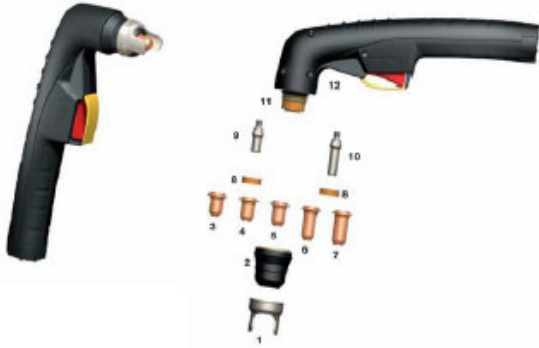
Slechte snijkwaliteit

- Controleer de slijtdelen op kwaliteit en vervang indien nodig.
- Geef extra aandacht aan snijsnelheid in functie van ingestelde snijstroom en te snijden materiaal.
- Lees het hoofdstuk over snijkwaliteit.

Luchtkwaliteit

- Het is zeer belangrijk om zuivere droge perslucht te gebruiken. Voorzie daarom steeds uw perslucht van een ontvochtiger. Vermijd olie of andere vette stoffen op de elektrode en snijtip.

Parweld XT4000 Plasmatoorts



	Codenummer	Omschrijving
1	XT4008	Afstandshouder
2	XT4007	Mondstuk
3	XT4005-08	Snijtip 0,8mm (20A - 30A)
4	XT4005-09	Snijtip 0,9mm (30A - 40A)
5	XT4005-10F	Platte snijtip 1,0mm (40A - 50A)
5	XT4005-11F	Platte snijtip 1,1mm (50A - 60A)
6	XT4005-08L	Lange snijtip 0,8mm (20A - 30A)
7	XT4005-09L	Lange snijtip 0,9mm (30A - 40A)
8	XT4006	Gasverdeelring
9	XT4003	Elektrode
10	XT4003L	Lange elektrode
11	XT4010	O-ring
12	XT4001	Toortslichaam
NI	XT4000	XT4000 6M Plasmatoorts

Garantie

De garantie slaat op de werking en functie van het lastoestel en dit volgens de geldende voorschriften. De garantie is enkel van toepassing voor productiefouten en geldt niet voor schade ontstaan door natuurlijke slijtage en overbelasting. Er wordt geen enkele garantie aanvaard door onrechtmatig gebruik, evenals door aanpassingen en herstellingen welke door derden zou gebeurd zijn. De garantieperiode is deze die bepaald is door de wet.

Parweld Working With You!

CE-CERTIFICAAT

SCAN DE QR CODE OF GA NAAR
WWW.PARWELD.EU.COM

